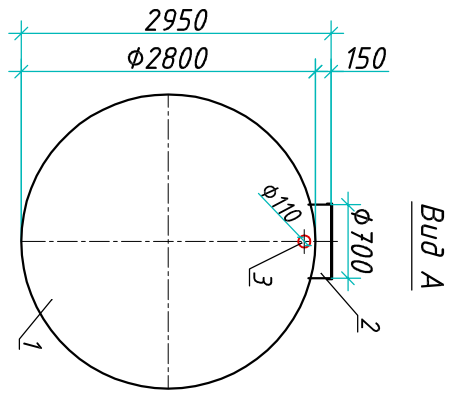
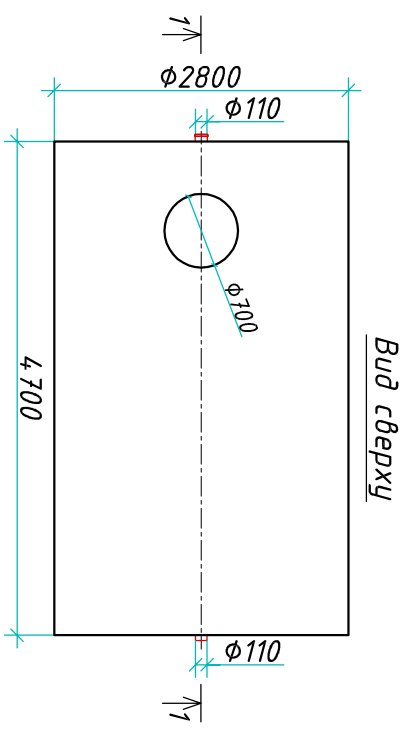
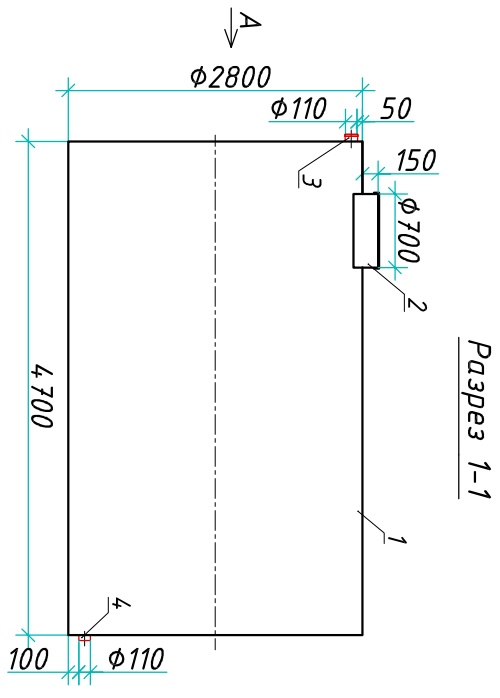


Резервуар "Biorplast ERG 28-2800/4700"

Приложение N _____
 К договору поставки N _____ от _____
 Спецификация N _____



Транспортовочный вес оборудования - 1074 кг
 Вес оборудования в аварийном состоянии - 30000 кг

Экспликация оборудования и сооружений N _____

Поз.	Наименование	Кол-во	Мат-ал	Примечание
1	Корпус	1	ПП	D=2800мм, L=4700мм
2	Горловина с крышкой	1	ПП	D=700мм, H=150мм
3	Подводящий патрубок (распредел./муфта)	1	ПП	DN/OD 110
4	Отводящий патрубок	1	ПП	DN/OD 110

Резервуар			
Изм.	Лист	Документ	Подпись
Разраб.	Антоненко Д.Б.		
Проверил	Шилев В.В.		
"Biorplast ERG 28-2800/4700"			
www.biorpl.com т.+7 (861) 212-97-00		Стандия	Лист
			1
			1

Инв. N подл.	Подпись и дата	Взам. инв. N

Дата _____
 Подпись _____ М.П.

Дата _____
 Подпись _____ М.П.

